

Termékinformáció

Alsó kilincses billenő poliuretán tetőtéri ablak GLU 0051B



Termékjellemzők

- Kiváló minőségű egybeöntött poliuretán bevonat fehér lakkfestéssel
- Cink alsó kilincs a magasan beépített ablak kényelmes működtetéséért
- Kétfokozatú szellőzőnyílás és beépített por- és rovarszűrő betét
- Karbantartást nem igénylő belső felület
- Karbantartást nem igénylő külső borítás

Tetőhajlásszög

- 15° és 90° közötti hajlásszögű tetőbe építhető

Anyag

- Egyenletes öntéssel létrehozott poliuretán bevonat a belső hőkezelt fa magon
- Úsztatott üveg (belső üvegtábla)
- Edzett üveg (külső üvegtábla)
- Lakkozott alumínium
- ThermoTechnology™ hőszigetelés

Beépítési tájékoztatót, csomóponti rajzokat a www.velux.hu-n talál.

Tanúsítványok



A VELUX termékeket előállító üzemekben az ISO 9001 és ISO 14001 szabványok szerint tanúsított minőségbiztosítási rendszerek és környezetközpontú irányítási rendszerek működnek.

EUTR Az Európai Parlament és a Tanács a fát és fatermékeket forgalomba bocsátó piaci szereplők kötelezettségeinek meghatározásáról szóló 995/2010/EU rendeletével (EUTR) összhangban.

REACH Tudatában vagyunk és elfogadjuk a REACH-rendelettel kapcsolatban fennálló kötelezettségeinket. Egyetlen termékünk sem kötelezett a REACH szerinti regisztrációra, és egyikben sem található "különös aggodalomra okot adó anyag" (Substances of Very High Concern – SVHC).

Méretválaszték és bevilágító felület

	550 mm	660 mm	780 mm	940 mm	1140 mm	1340 mm
780 mm						
980 mm			GLU B MK04 (0.47)			
1180 mm		GLU B FK06 (0.47)	GLU B MK06 (0.59)			
1400 mm			GLU B MK08 (0.72)	GLU B PK08 (0.92)		
1600 mm						

() = Hasznos bevilágító felület, m²



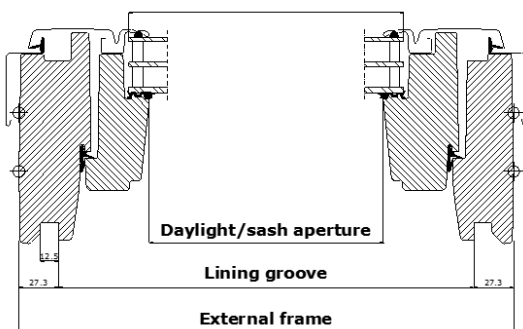
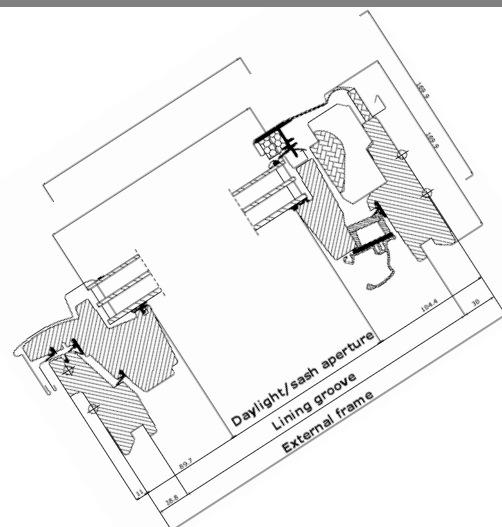
A közepén billenő alsó kilincses ablakokat az ideálisnál magasabbra történő beépítés esetén ajánljuk, ahol az alsó kilincssel még kézzel működtethető az ablak.

Olyan beépítési magasságra törekedjen, mely álló és ülő helyzetben is biztosítja a kilátást. Felhívjuk figyelmét, hogy az optimális beépítési magasság a tető hajlásszögétől függ.

Belső burkolat mérete

Méret	Szélesség (mm)
CK--	495
FK--	605
MK--	725
PK--	887
SK--	1085

Méret	Magasság (mm)
-K02	719
-K04	919
-K06	1119
-K08	1339
-K10	1549

Szélesség

Magasság


Műszaki adatok		Üvegezés felépítése	
	GLU 0051B		--51
U_w [W/m²K]	1.3	Belső üvegtábla	4 mm úsztatott üveg low ε bevonattal
U_g [W/m²K]	1.0	Középső üvegtábla	-
R_w [dB]	31 (-2; -5)	Külső üvegtábla	4 mm edzett üveg low ε bevonattal
g []	0.46	Üvegek közötti tér	16 mm
τ_v []	0.69	Üvegrétegek száma	kétrétegű
τ_{uv} []	0.22	Gáztöltés	Argon
Légzárás [osztály]	4		

Jellemző	Kétrétegű üvegezéssel ellátott ablakok		
	Szélesség		
	FK--	MK--	PK--
Légáramlási jellemzők [l/s]	nem mérjük	nem mérjük	nem mérjük
Légáramlási kitevő [-]	nem mérjük	nem mérjük	nem mérjük
Szellőzési kapacitás 4 Pa mellett [l/s]	nem mérjük	nem mérjük	nem mérjük
Szellőzési kapacitás 8 Pa mellett [l/s]	nem mérjük	nem mérjük	nem mérjük
Szellőzési kapacitás 10 Pa mellett [l/s]	nem mérjük	nem mérjük	nem mérjük
Szellőzési kapacitás 20 Pa mellett [l/s]	nem mérjük	nem mérjük	nem mérjük
Ekvivalens szellőzési felület [mm²]	nem mérjük	nem mérjük	nem mérjük
Szabad geometriai felület [mm²]	nem mérjük	nem mérjük	nem mérjük

Üveg jellemzői

		GLU 0051
	Hőszigetelés Az alacsony energiájú üvegezés kisebb hőveszteséget és magasabb szintű beltéri komfortot biztosít.	••
	Szoláris hőnyereség Az üvegezésen keresztül beérkező napenergia aktívan hasznosul, így fűtési energia takarítható meg télen, illetve a lakás az átmeneti hónapokban is kellemes hőmérsékletű lesz.	••
	Napvédelem Meleg klímájú területen és nagy ablakfelületekkel rendelkező helyiségekbe a fényvédő bevonat jobb beltéri állapotokat biztosít nyáron. Alternatív megoldásként külső árnyékoló szerelhető az ablakra.	
	Hangszigetelés A ragasztott üveg és az optimális üvegvastagság kombinációjával jobb hangszigetelés érhető el. Az ablaktok, a szárny és a tömítések egyaránt fontosak.	•
	Biztonság A megvastagított és ragasztott belső üveget úgy terveztük, hogy nagyobb az ellenálló képessége a töréssel szemben (betörések).	
	Energiamérleg Az energiamérleg a tetőtéri ablak azon képességét írja le, mely szerint az ablak hasznosítja a passzív napenergia-nyereséget és bent tartja a meleget télen, ugyanakkor képes védelmet nyújtani a nyári túlmelegedéssel szemben. Az árnyékolók tovább javítják nyáron a beltéri komfortot.	✓
	Személyes biztonság A ragasztott belső üveg törés esetén egyben tartja az üvegserepeket. Ragasztott belső üveggel ellátott tetőtéri ablakokat javasolunk minden esetben, ha az ablak olyan helyre kerül, ahol emberek alszanak, játszanak vagy dolgoznak.	
	Külső védelem A kívülről edzett üvegezés ellenálló képessége 6-8-szorosa egy float üvegnek. Ütésálló, ellenáll a legerősebb jégesőnek, szélnek és hótehernek is.	✓
	Késleltetett anyagfakulás A ragasztott belső üveg fokozottan védi a különböző anyagokat (bútor, lakástextil) az UV-sugárzástól és ezáltal késlelteti az anyagok fakulását.	

• Jó •• Jobb ••• Legjobb ✓ Jellemzi a szóban forgó üvegezést

Látható termékjellemzők



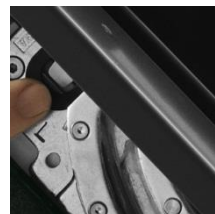
1 Alsó kilincs

- cink
- szellőztető pozícióban rögzíthető



2 Adattábla

- ablak típus-, méret- és variánskódja
- CE jelölés
- gyártási kód, QR kód



3 Rápatintós takarólemezek

- lakkozott alumínium



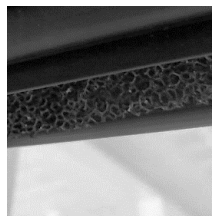
4 Résszellőző

- kétfokozatú szellőztetés



5 Kiváló szigetelés

- hőkezelt fa mag



6 Por- és rovarszűrő betét

- tisztítható



7 Dörzsfékes vasalat

- elektro-galvanizált acél
- szín: "ezüst"



8 Rögzítő retesz

- műanyag, szín: fehér
- acél, szín: "ezüst"
- szellőző/nyitás funkciót szemléltető ikon



9 Rögzítő hüvely

- műanyag
- szín: fehér

Tisztítás és karbantartás



A külső üvegfelület tisztításához egyszerűen forgassa körbe az ablakszárnyat 180 fokban, rögzítse azt a retesszel, hogy mindkét kezét szabadon használhassa.



VELUX javító- és karbantartó készlet kapható.

Külső takaróelemek

Anyag	NCS standard szín	RAL legközelebbi standard szín
Lakkozott alumínium (-0--) szürke	S 7500-N	7043

Belső felület

Fehér lakk	Lakk, fehér, NCS standard szín: S 0500-N, legközelebbi RAL standard szín: 9003.
------------	---

Árnyékolóválaszték



Belső árnyékolók

Fényzáró roló
Roletta
Harmonikaroló
Fényzáró energiaroló
Reluxa
Duo fényzáró roló



Külső árnyékolók

Külső hővédő roló
Redőny



További kiegészítők

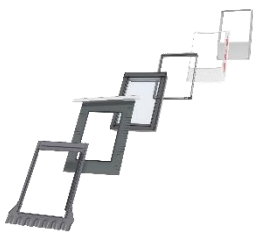
Szúnyogháló



- Kézi, elektromos és napelemes működtetésű változatban
- Kézi és elektromos változatban
- Kézi működtetésű változatban
- ▲ Elektromos és napelemes működtetésű változatban

Az elektromos és napelemes változatok a VELUX INTEGRA® termékválaszték részét képezik.

Burkolókeretek és beépítőtermékek



Burkolókeret:

- szoló beépítés ED-
- iker beépítés EB-
- csoportos beépítés EK-

Standard és süllyesztett beépítési szinten is beépíthető a tetőbe.

Beépítőtermékek:

- BDX 2000 hőszigetelő keret
- BFX 1000 alátétfólia és vízvezető csatorna
- BBX 0000 párafékező fólia
- LS- belső burkolat

Távnyitási lehetőségek

- Teleszkópos távnyitórúd

Megjegyzés

A változtatások jogát fenntartjuk.

További információért látogasson el a velux.hu weboldalra.